

Instructivo de COLOCACION

O.R.C.A.[®]

MOISTURE DEFENSE TECHNOLOGY



PEWEN[®]

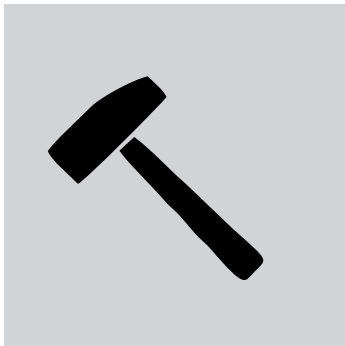


Pisos ORCA

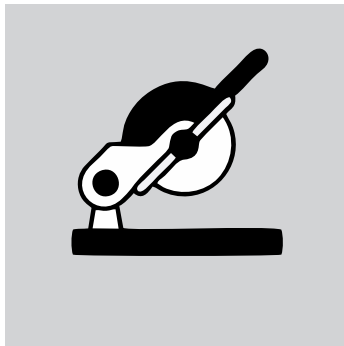
Cómo colocar un piso lamida ORCA

Para instalar estos pisos recomendamos leer antes y durante la colocación este instructivo!
Por favor, en primer lugar leer completamente el manual de instrucciones de colocación. Realizar los trabajos de recubrimientos para suelos de conformidad con ATV DIN 18365. Preste atención a estas indicaciones para poder conservar el derecho a garantía.

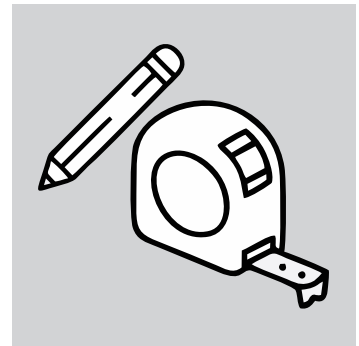
Elementos Recomendados para la instalación



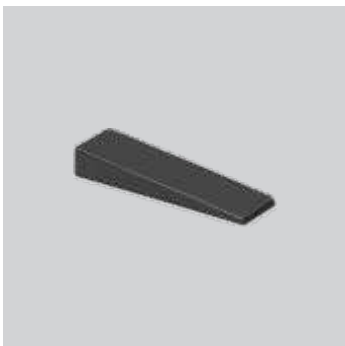
1-Martillo.



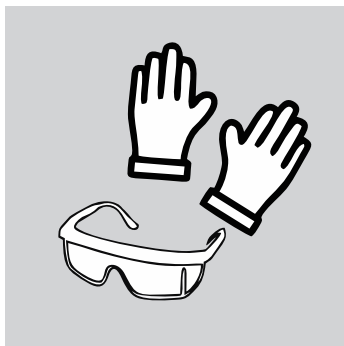
3-Sierra



3-Cinta métrica y lápiz para marcar.



4-Cuña de separacion.



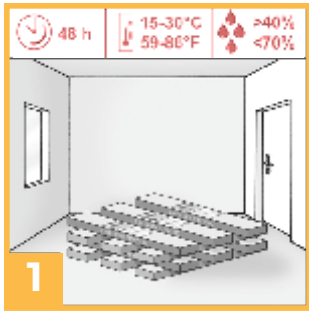
5-Guantes y Gafas de Seguridad.



Paso a paso

Instalación

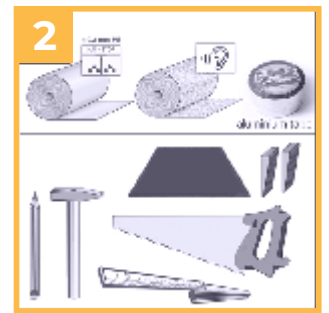
Preparación



Por favor, guarde el paquete 48 horas antes de su utilización para que se aclimate a las condiciones ambientales, al igual que las láminas [\[imagen 1\]](#). Las condiciones previas esenciales para la colocación y para una larga duración del suelo laminado son una temperatura ambiente de 15 – 30°C y una humedad relativa entre 40 – 70%.

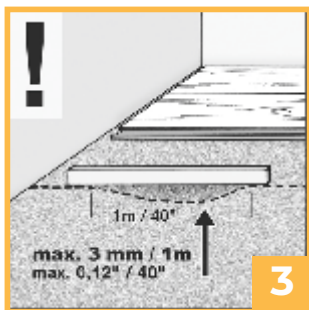
Materiales y Herramientas

Film de plástico PE, Cinta cubrejuntas de aluminio, taco de madera, martillo, cuña distanciadora, base insonorizante, sierra, lápiz, cinta métrica [\[imagen 2\]](#).



Instalación

El subsuelo sobre el que se colocará el laminado deberá estar preparado de tal forma que el suelo laminado pueda colocarse de conformidad con el manual de instrucciones del fabricante. Los subsuelos adecuados serían, entre otros, suelos minerales (como por ejemplo cemento, hormigón, asfalto), placas de madera y suelos con tablas de madera. El subsuelo deberá encontrarse completamente plano, seco, limpio y ser apto para la colocación.



Las irregularidades en el suelo superiores a 3 mm y hasta 1 m deberán solventarse de forma adecuada (según DIN 18202) [\[imagen 3\]](#). La nivelación del subsuelo puede comprobarse de forma sencilla con una regla con nivel o un nivel grande. Antes de realizar la colocación del laminado sobre suelos minerales, como por ejemplo hormigón, cemento, anhidrita y baldosas de piedra, entre otros, deberá realizarse una medición de la humedad. El pavimento no deberá superar la siguiente humedad residual antes de la colocación:

Cemento:	sin calefacción por suelo radiante	< 2,0% CM
Anhidrita:	sin calefacción por suelo radiante	< 0,5% CM

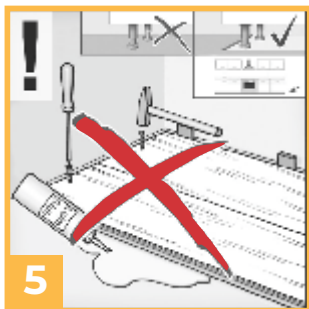
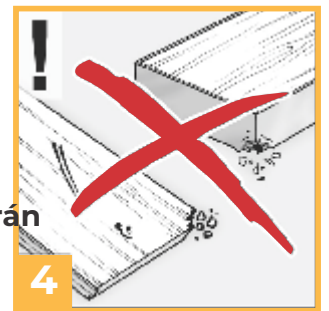


Paso a paso

Instalación

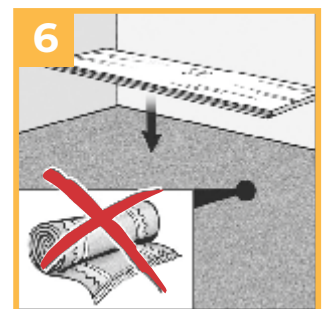
No debe haber resaltos, escalones o irregularidades similares. Los residuos de construcción, como los restos de enlucido, yeso o similares, debe eliminarse por completo. También deben evitarse las grietas en la superficie de aplicación. Para que las posibles reclamaciones por daños tengan plena validez, deben observarse las disposiciones de la norma ATV DIN 18365 y del procedimiento de contratación para obras de construcción VOB/B, art. 4, párr. 3.

Compruebe que los paneles no presenten defectos bajo una fuente de luz adecuada. Los tablones con defectos visibles que se encuentren fuera de las tolerancias aplicables, como las desviaciones de altura, brillo, dimensiones y color, se deben excluir y se reemplazarán sin costes adicionales **[imagen 4]**. **Los paneles que ya han sido utilizados ya no podrán ser objeto de reclamaciones.**



¡Los suelos laminados deberán colocarse simplemente, no deberán clavarse, atornillarse o fijarse de otro modo al subsuelo! La colocación de objetos muy pesados (p. ej., cocinas empotradas) también tiene un efecto de fijación. Se recomienda instalar las cocinas empotradas y los armarios empotrados antes de la aplicación y colocar el piso laminado solo hasta detrás del zócalo. ¡Si no se cumplen estos requisitos, no se podrá hacer valer ninguna reclamación **[imagen 5]**!.

Las alfombras deberán retirarse siempre ya que no son un subsuelo adecuado. La alfombra situada debajo del laminado podría moverse y someter a los machos de las láminas a movimientos y provocar fuertes presiones en la zona de los cantos. Esto daña a los suelos machihembrados y hace que se formen fugas. Las alfombras deberán retirarse también por motivos higiénicos. La humedad resultante puede causar la formación de moho y bacterias **[imagen 6]**.



Tenga en cuenta que este suelo laminado no es apto para cuartos con humedad, como por ejemplo un baño o una sauna **[imagen 7]**

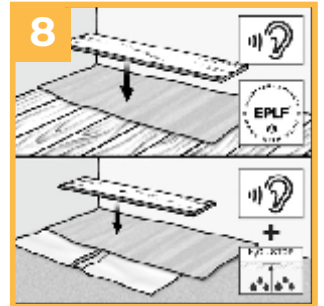


Paso a paso

Instalación

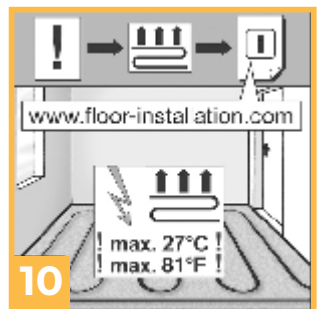
Los subsuelos de madera como por ejemplo las placas de colocación o las tablas no deberán estar cubiertos con film de plástico PE. Antes de la colocación sobre suelos minerales (hormigón, cemento, etc.) deberá colocarse una barrera de vapor adecuada (film de plástico PE) para la protección frente a la humedad típica de los baños. Las láminas se colocan una junto a otra con una superposición de aproximadamente 50 mm y se fijan con cinta cubrejuntas de aluminio. Se recomienda colocar un sustrato aislante adaptado al sistema sobre todas las superficies de aplicación para minimizar el ruido de las pisadas. El sustrato aislante debe colocarse „canto a canto“, es decir, sin superposición [\[imagen 8\]](#).

Es importante asegurarse de que las juntas del sustrato aislante no queden directamente debajo de las juntas del laminado.



Si el piso laminado ya lleva integrado un sustrato aislante, no es necesario colocar un sustrato aislante adicional [\[imagen 9\]](#).

El uso de sistemas de calefacción por suelo radiante (agua caliente) solo es posible si se cumplen los correspondientes requisitos de instalación y funcionamiento [\[imagen 10\]](#). La entrega y la instalación del sistema de calefacción por suelo radiante deben ser realizadas por una empresa especializada de acuerdo con los criterios de calefacción correspondientes y los últimos avances tecnológicos. Deberá elaborarse y firmarse el correspondiente protocolo de calefacción y enfriamiento. El sistema de calefacción por suelo radiante debe colocarse y funcionar en toda la superficie de la habitación. No se permite usar sistemas de calefacción parcial por suelo radiante parciales. La temperatura de la cara inferior del piso no debe superar 27 °C en ningún punto. Se desestimará cualquier reclamación relacionada con la operación o la instalación de un sistema de calefacción por suelo radiante si no se cumplen los requisitos descritos anteriormente. Las reclamaciones solo tendrán validez si se cumplen nuestras condiciones generales de garantía. Para las superficies de aplicación con y sin calefacción por suelo radiante, el instalador especializado debe realizar y registrar la medición de CM (método de carburo de calcio) antes de instalar el piso. Se aplican los siguientes valores límite de humedad residual cuando se usa calefacción por suelo radiante

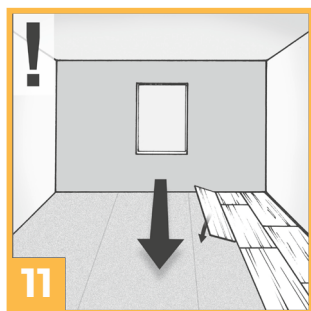


Solado de cemento: < 1,8 % CM | Solado de sulfato de calcio: < 0,3 % CM:



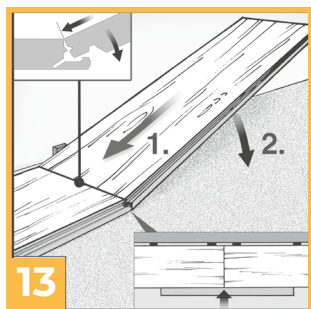
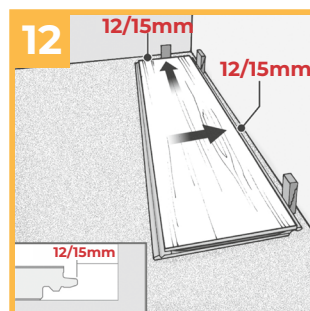
Paso a paso Instalación

En caso de instalación flotante, se debe observar la resistencia térmica del piso laminado y del sustrato aislante. La suma de los valores de resistencia térmica de todos los componentes debe ser inferior o igual a $0,15 \text{ m}^2 \text{ K/W}$ conforme a los requisitos de la norma DIN EN 14041. Si se utilizan sustratos aislantes que no provienen de la gama de accesorios, se desestimará cualquier reclamación de garantía relacionada con el cumplimiento de la resistencia térmica máxima admisible de la construcción general en instalaciones flotantes sobre soleras con calefacción. Es recomendable antes de realizar la colocación del laminado distribuir los paneles en función de sus dimensiones y de sus matices de color. Los paquetes abiertos deberán utilizarse en el acto.



Colocación del laminado: Recomendación: coloque los paneles en la dirección de la luz procedente de una fuente luminosa adecuada [imagen 11] En el caso de paredes no rectilíneas traslade la dirección de la pared sobre la primera línea de paneles y sierre los paneles de forma adecuada. Antes de la colocación del laminado, realice también una medición de la profundidad de la estancia. Si la última línea de paneles tuviese que contar con un ancho menor de 5 cm, deberá distribuir la medida restante disponible de forma homogénea sobre la primera y la última fila de paneles de forma que ambas filas puedan cortarse con el mismo ancho del panel.

Empieza en la esquina izquierda de la habitación colocando el primer panel con el lado de la hembra hacia la pared y use cuñas espaciadoras para ajustar la distancia del borde. Memorizar: Es imprescindible una distancia entre el borde (junta de dilatación) y la pared de **12 – 15 mm**. Lo mismo vale para tubos de calefacción, columnas, topes para puertas etc. [imagen 12]



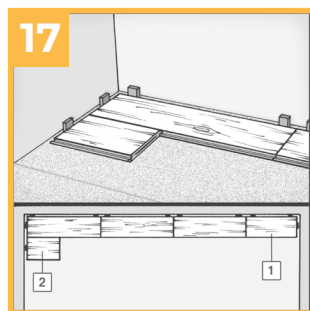
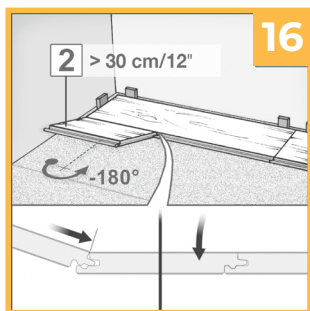
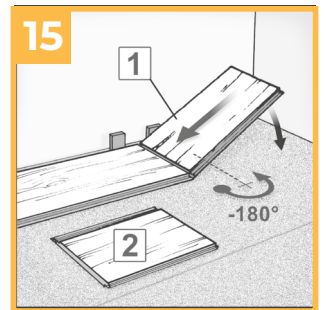
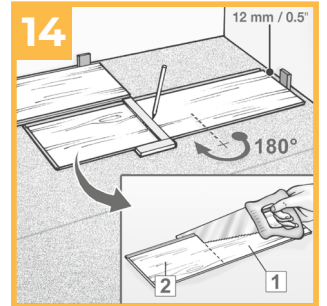
Inserte frontalmente un segundo panel (lado corto) en un ángulo de 30° en el perfil de ranura del primer panel anterior [imagen 13] y colóquelo después plano sobre el piso. Asegúrese de que los bordes longitudinales estén alineados, es decir, que no estén desplazados entre sí ni formen una línea recta. Esto es necesario para poder insertar los paneles sin juntas en el perfil longitudinal al colocar la segunda fila.



Paso a paso Instalación

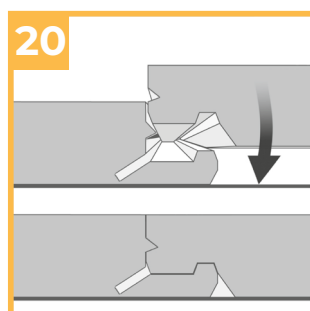
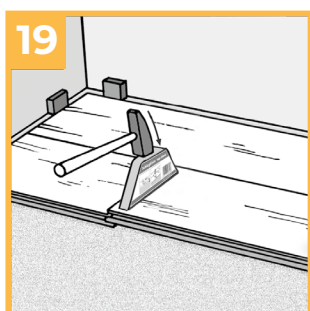
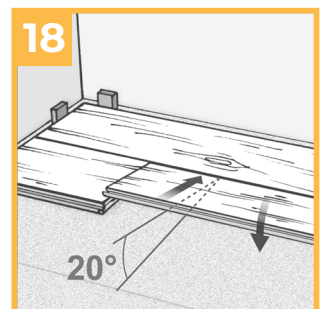
Añada más paneles al final de la primera fila según este mismo método de colocación. Girar 180° el último panel en la fila [\[imagen 14\]](#) para ajustar/cortar, y colocarlo con la parte de decoración hacia arriba al lado de la fila ya existente (costado de la ranura a costado de la ranura) y la parte derecha de la pared. Considerar en la parte frontal la distancia entre bordes de 12-15mm. Marcar y serrar la longitud de panel. El último panel de la primera fila también debe insertarse en un ángulo de 30° en el perfil de ranura del primer panel anterior y colocarse después plano sobre el piso. Asegúrese de que los bordes longitudinales estén alineados, es decir, que no estén desplazados entre sí ni formen una línea recta.

Para evitar las astillas en los bordes, la parte de decoración debe apuntar hacia abajo si se usa una sierra caladora o una sierra circular manual. Por lo demás, cortar desde la parte superior del panel. Comenzar cada nueva fila con la parte restante (mínimo 30 cm de longitud) de la fila anterior.



Comenzar la segunda fila con medio panel (longitud ≤ 95 cm) o también con este resto (longitud ≥ 30 cm) [\[imagenes 16-17\]](#). Para ello, colocar la parte del panel longitudinalmente en el perfilado de la ranura de la 1ª fila y bloquear/acodar. La desviación de la ranura transversal debe ser de al menos 30 cm entre fila y fila

Colocar un segundo panel longitudinalmente en el perfilado de la ranura de la fila de panel adelantada, y empujar en un ángulo de 20° hacia la izquierda hasta el panel ya colocado [\[imagen 18\]](#).

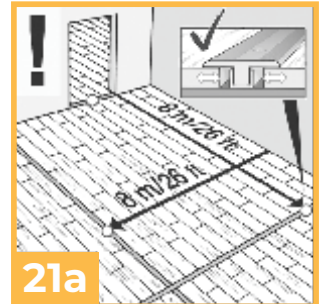


Luego acodar hacia abajo y encajar ejerciendo presión desde arriba hasta escuchar un clic [\[Imágenes 19, 20\]](#). Es necesario tener en cuenta que el panel que se debe instalar debe colocarse y ejecutarse limpio en el perfil longitudinal. Emplee un martillo y una cuña de colocación para bloquear los dos paneles [\[imagen 19\]](#).

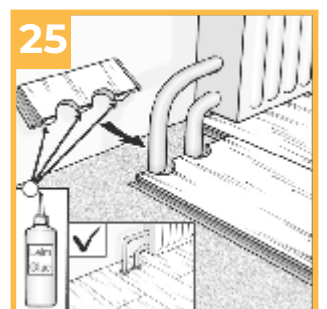
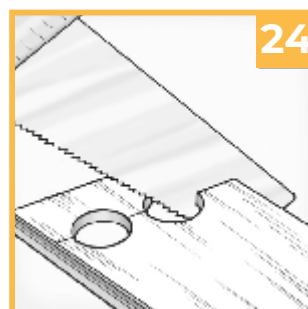
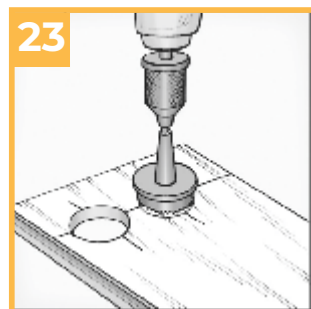
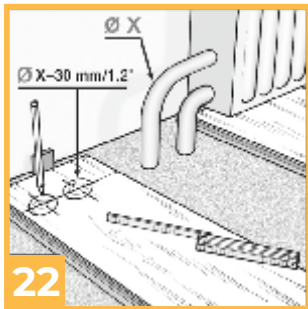
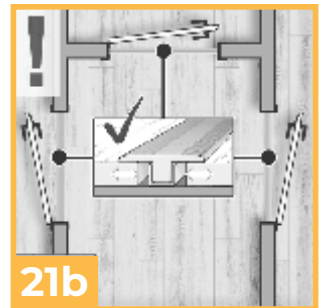


Paso a paso Instalación

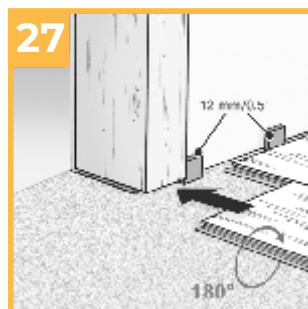
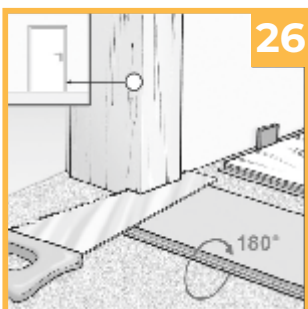
Para las superficies de colocación de más de 8 m de longitud o de ancho o en el caso de estancias llenas de ángulos serán necesarias los perfiles de transición (de al menos 2 cm de ancho) [imagen 21a]. Sólo de esta manera el suelo podrá dilatarse o contraerse en función de los cambios meteorológicos. Tenga en cuenta este aspecto también en el caso de una colocación que sobrepase más de una habitación.



En este caso las superficies deberán interrumpirse en el área del marco de la puerta [imagen 21b]. Los perfiles de transición pueden cubrirse de forma adecuada con los correspondientes perfiles. Las juntas de dilatación no deben rellenarse con cables u otros materiales. Tener en cuenta los requisitos según ATV DIN 18365. No cerrar las juntas de dilatación y ni las juntas perimetrales en el subsuelo con arrastre de fuerza ni perjudicar su función de ninguna otra forma. Las juntas de dilatación deben ser adoptadas de forma constructiva con la misma posibilidad de movimiento.



Para los radiadores deberán realizarse agujeros de taladro que deberán ser 3 cm superiores al diámetro del tubo. Serrar la "pieza de adaptación", encolar, ajustar y fijar con la ayuda de una cuña hasta que la cola haya endurecido. A continuación, revestir los agujeros con manguitos para radiadores [imagenes 22 a 25].

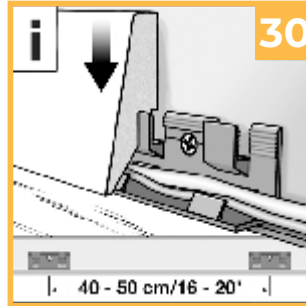
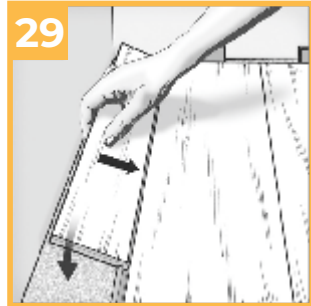
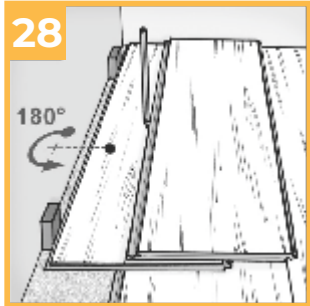


Los marcos de las puertas de madera deberán acortarse de tal forma que un panel con aislamiento acústico para ruidos incluyendo una separación de 2-3 mm distancia pueda pasar por debajo [imagenes 26, 27].



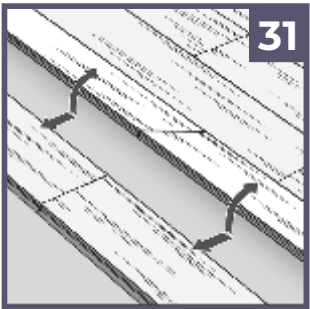
Paso a paso

Instalación



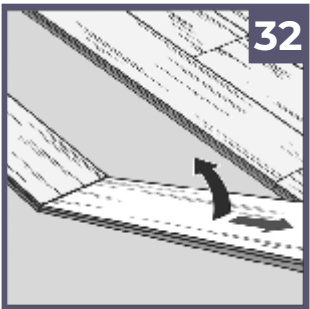
Tras la colocación retirar las cuñas de separación **[Imagen 28, 29]** .

Para un encaje perfecto se deberán fijar las sujeciones para los rodapiés a una distancia de 40 – 50 cm de la pared y se deberán colocar los rodapiés cortados a medida **[Imagen 30]**.



Reposición o desmontaje de elementos

La sustitución o el desmontaje sin deterioro de paneles colocados de forma flotante en áreas domésticas e industriales se lleva a cabo en primer lugar mediante el aflojamiento de toda la hilera de forma longitudinal, inclinándola para sacarla del bloqueo **[imagen 31]**.



Por último, coloque los paneles planos sobre el piso por el lado de la cabeza y en ángulo por el lado estrecho y suelte la unión **[imagen 32]**. Trabaje con especial esmero y cuidado para evitar daños dentro de las zonas de acanaladura y lengüeta.

Desmontaje

La eliminación debe llevarse a cabo junto a los residuos.

**Traenos tu
Proyecto,
en PEWEN te
ayudamos a
hacerlo realidad...**



VISITA NUESTROS SHOWROOMS

SHOWROOM PALERMO
Jorge Newbery 3458 - CABA

SHOWROOM CÓRDOBA
Octavio Pinto 2541



www.pewenpisos.com.ar